

Precisione al cuore del processo

Regolatore programmabile Eurotherm EPC2000

Integra un controllo reattivo senza preoccuparti della sicurezza informatica



Informazioni di base

Il regolatore programmabile di temperatura e di processo a loop singolo EPC2000 assicura un controllo di precisione ai massimi livelli di efficienza e ripetibilità, in un formato pratico, semplice da installare su guida DIN o a pannello.

Questo regolatore combina prestazioni di controllo e misura ad alta precisione con una connessione Ethernet ad alta velocità e switch integrato per il collegamento in serie a supervisor, pannelli o PLC. La sicurezza informatica è certificata in base ai requisiti più rigorosi di Achilles® CRT Livello 1.

Il cablaggio dei blocchi funzione utente con funzioni opzionali (matematiche, logiche, totalizzazione e speciali) consente all'unità di svolgere anche altre funzioni, a parte il controllo PID.

Progettato per durare nel tempo, EPC2000 è dotato di memoria dati FRAM, non volatile e senza batteria.

Accuratezza e ripetibilità

L'ingresso di misura veloce e accurato di EPC2000, con eccezionali livelli di stabilità termica, consente un controllo costante e preciso a lungo termine, senza deriva di calibrazione. Di conseguenza, assicura un eccellente controllo front-end nei processi che richiedono un controllo accurato come, ad esempio, quelli aerospaziali e la lavorazione dei materiali avanzati.

L'algoritmo PID di Eurotherm garantisce un controllo rapido e ripetibile ed è stato ulteriormente migliorato per ridurre gli overshoot. Inoltre, il rapido raggiungimento della temperatura operativa e le oscillazioni ridotte contribuiscono a incrementare la produttività e diminuire gli scarti. Per ottimizzare le prestazioni è possibile applicare diverse impostazioni PID in funzione degli intervalli operativi.

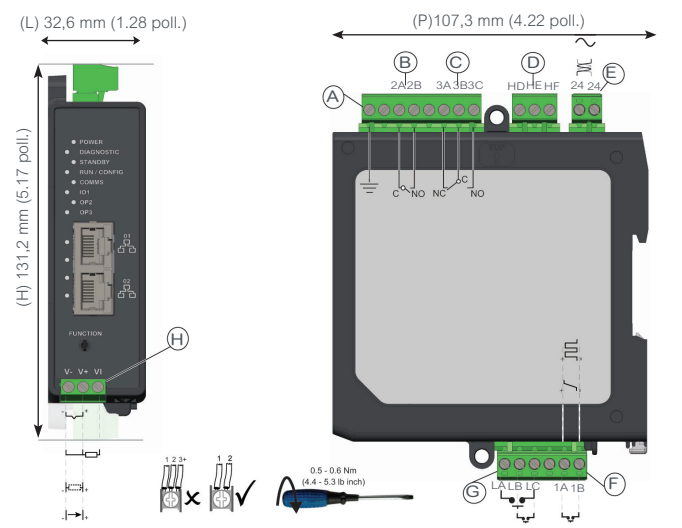
- Controllo di precisione del forno
- Trasformazione materiali compositi
- Metallurgia, ricottura, sinterizzazione di precisione
- Applicazioni con semiconduttori
- Forni industriali alimentari
- Scambiatori di calore
- Essiccatori settore automobilistico
- Controllo produzione fibra di vetro
- Regolatore di precisione a loop singolo per guida DIN con cybersecurity
- Ingressi universali di precisione (0,1%) con velocità di campionamento di 50 ms
- Termocoppie, termoresistenza, mA, mV, Volt
- Eccezionale stabilità termica
- Risposta PID rapida con minimizzazione di overshoot e oscillazioni
- Funzione multiprogrammatore con fino a 20 sequenze multisegmento
- Connessione diretta RJ45 Ethernet 100BASE-T in serie certificata Achilles® CRT Livello 1
- Impostazione tramite codici rapidi con modelli di applicazioni
- Editor grafico per la programmazione a blocchi con funzioni matematiche, logiche e totalizzatore
- Approvazioni internazionali

Specifiche Tecniche EPC2000

Informazioni generali	
Funzione regolatore	Gamma di regolatori PID a loop singolo per guida DIN con sintonizzazione automatica, accensione/spengimento, posizionamento della valvola (nessun potenziometro richiesto). Profilo/programma a loop singolo fino a 10 profili da 24 segmenti o 20 profili da 8 segmenti. Opzioni 24 V CA/CC.
Ethernet	100BASE-T con switch integrato. Achilles® Communications Robustness Testing Livello 1.
Ingresso di misura	Ingresso singolo. Precisione di +/- 0,1%.
Controllo PID	Due set di PID disponibili di serie, con banda proporzionale separata per caldo e freddo. Controllo migliorato della sintonizzazione automatica con cutback per ridurre al minimo overshoot e oscillazione. Controllo di precisione rapido per le variazioni di setpoint o disturbi post-processo. Algoritmo migliorato di posizionamento della valvola (senza potenziometro). Il gain scheduling consente la selezione PID per una vasta gamma di situazioni operative, tra cui deviazione dal setpoint, temperatura assoluta, livello di uscita e altre. Funzioni di feedforward PV ed SP.
Programma/profili	Fino a 20 sequenze di programma da 8 segmenti. Opzioni per 1x8, 1x24, 10x24, con nomi testuali di programma e segmenti Holdback, uscite eventi, tempo al target, tempo di rampa, stasi, tipi di segmenti step e call. Funzioni timer aggiuntive disponibili.
Cablaggio blocco funzioni utente	Funzioni opzionali di totalizzazione, matematiche, logiche e multiplexing, conversione BCD, conteggio/timer.
Funzioni aggiuntive	Media, min, max. 6 allarmi configurabili con riarmo manuale, automatico, nonlatching ed evento oltre a funzione di ritardo allarme e blocco. Gli allarmi possono essere esclusi in standby. 5 ricette con 40 parametri selezionabili commutabili dall'ingresso digitale.
Strumenti di configurazione e backup	Software iTools di Eurotherm per backup e configurazione. iTools si collega anche mediante Ethernet (Modbus TCP) e/o connessione seriale (Modbus RTU).

Montaggio meccanico	
Montaggio	Montaggio su guida DIN a omega EN50022 o a pannello, tramite i fori predisposti. Solo montaggio verticale. Senza necessità di separazione orizzontale tra le unità.
Grado di protezione	IP20*
Peso	0,21 kg (0.46 lb)

* Grado di protezione IP20 con tutti i copriconnettore in posizione



1. Lunghezza massima conduttori esposti
2. Cavo unifilare
3. Cavo multifilare
4. Cavo multifilare, ferrula
5. Cavo multifilare, ferrula con base schermatura
6. Cavo unifilare x2
7. Cavo multifilare x2
8. Cavo multifilare x2, ferrula x2
9. Cavo multifilare x2, ferrula doppia

Rif.	Descrizione	Morsetti	Funzione	Simbolo
A	Connessione terra funzionale		Punto di connessione terra funzionale	
B	OP2 (uscita 2)	Comune (C) Normalmente aperto (NA) 2A 2B	Relè NA (normalmente aperto)	
C	OP3 (uscita 3)	Normalmente chiuso (NC) Comune (C) Normalmente aperto (NA) 3A 3B 3C	Relè NA/ NC (relè di commutazione)	
D	COMMS (comunicazione seriale)	COM A(+) RX B(-) TX HD HE HF	EIA485	
E	Ingresso di potenza (solo bassa tensione)	24 24	24 V CA/V CC	
F	IO1 (ingresso/uscita 1) - Opzione 1	1A(+) 1B(-)	Uscita analogica	
	IO1 (ingresso/uscita 1) - Opzione 2	1A(+) 1B(-)	Logica (unità SSR), uscita o Ingresso contatti, collegato all'uscita logica	
G	DI x2 (ingresso digitale)	LA LB LC	Ingresso contatti	
		LA LC LB LC	Ingresso contatti	
H	IP1 (ingresso 1), ingresso analogico misure sensore - Non posare i fili di ingresso con i cavi di potenza - Cavo di massa schermato in un solo punto - Ingresso sensore non isolato dall'uscita logica e dagli ingressi digitali - Utilizzare un cavo di compensazione adeguato per estendere il cablaggio della termocoppia	V- V+	Termocoppia (TC)	
		V- V+ VI	Termoresistenza (RTD)	
		V- V+	Corrente (mA)	
		V- V+	Tensione (mV/V)	
Nota: connettore fisso - non rimovibile.				

Specifiche Tecniche EPC2000

Ingressi e uscite	
Ingressi analogici	1 ingresso universale
Uscita relè NA	1
Uscita relè NA/NC	1
I/O logici (unità SSR)	1 (esclusione reciproca con uscita CC)
Uscita CC	1 (esclusione reciproca con I/O logici)
Ingresso logico chiusura contatto	2

Comunicazioni	
Ethernet	Switch Ethernet a doppia porta. Collegamenti RJ45 schermati con messa a terra, con supporto di rilevamento automatico 10/100BASE-T. Indirizzo IP fisso o DHCP. Slave Modbus/TCP.
Seriale	EIA485 Half duplex. Velocità di trasmissione 9600, 19200. Modbus RTU 8 bit di dati, parità selezionabile pari/dispari/nessuna.

Ingresso di processo universale	
Tipi di ingresso	Termocoppie, RTD PT100, 4-20 mA, 0-20 mA, 10 V, 40 mV, 80 mV. Precisione di lettura di $\pm 0,1\%$, quando sottoposti alla necessaria calibrazione in campo.
Velocità di campionamento	Le velocità di campionamento sono 20 Hz per mV/mA, 16 Hz per la termocoppia e 10 Hz per la RTD.
Reiezione rete	Reiezione modalità di serie 48-62 Hz >60 dB. Reiezione modalità comune >150 dB.
Diagnostica guasti sensore	Guasto sensore CA Tempo di rilevamento < 3 secondi.
Filtro ingresso	Costante tempo filtro da OFF a 60 secondi.
Calibrazione utente	Calibrazione ingresso utente a 2 punti (offset/gradiente), scala trasduttore.
Termocoppie	K, J, N, R, S, B, L, T come standard, più 2 curve personalizzate scaricabili. Errore di linearizzazione. Precisione di calibrazione CJ: $< \pm 1,0$ °C a 25 °C di temperatura ambiente. Rapporto reiezione ambiente CJ: migliore di 40:1 da 25 °C di temperatura ambiente. CJ automatico (interno), variabile (esterno fisso 0 - 50 °C).

Range di ingresso		40mV	80mV	10V	RTD (PT100)	mA
Range	Min	-40mV	-80mV	-10V	0Ω (-200°C)	-32mA
	Max	+40mV	+80mV	+10V	400Ω (850°C)	+32mA
Stabilità termica da 25 °C di temperatura ambiente		$\pm 0,4$ μ V/°C ± 13 ppm/°C	$\pm 0,4$ μ V/°C ± 13 ppm/°C	$\pm 0,8$ μ V/°C ± 70 ppm/°C	$\pm 0,01$ °C/°C ± 25 ppm/°C	$\pm 0,16$ μ A/°C ± 113 ppm/°C
Risoluzione		1,0 μ V non filtrata	1,6 μ V	250 μ V	0,05°C	0,6 μ A
Disturbi elettrici (picco-picco con filtro di ingresso 1,6 s)		0,8 μ V	3,2 μ V	250 μ V	0,05°C	1,3 μ A
Precisione di linearità (linea retta ottimale)		0,003%	0,003%	0,007%	0,033%	0,003%
Precisione di taratura a 25 °C di temperatura ambiente		$\pm 4,6$ μ V $\pm 0,053\%$	$\pm 7,5$ μ V $\pm 0,052\%$	$\pm 1,5$ mV $\pm 0,063\%$	$\pm 0,31$ °C $\pm 0,023\%$	± 3 μ A $\pm 1,052\%$
Resistenza ingresso		100 MΩ	100 MΩ	57 kΩ	–	2,49 Ω (shunt 1%)
Corrente nominale al sensore		–	–	–	190 μ A/180 μ A	–

Specifiche Tecniche EPC2000

I/O logici (unità SSR)	
Valori di uscita	ON 12 V CC 44 mA max. Tempo di ciclo controllo minimo 50 ms (automatico).
Funzioni di uscita	Riscaldamento proporzionale al tempo, raffreddamento proporzionale al tempo. Uscite allarme unità SSR e uscite eventi, uscite interlock, altre funzioni disponibili mediante cablaggio soft.
Chiusura contatti (ingresso)	Contatto aperto >400 Ω, contatto chiuso <100 Ω.
Funzioni di ingresso	Selezione automatico/manuale, mantenimento integrale, esclusione del controllo, funzioni di esecuzione programmi, selezione ricetta, selezione PID, BCD bit, attivazione sintonizzazione automatica, standby e altre funzioni disponibili mediante cablaggio soft.

Uscita CC		
	Uscita di corrente	Uscita in tensione
Range	0-20 mA	0-10 V
Resistenza di carico	<550 Ω	>450 Ω
Precisione di taratura	< ±(0,5% della lettura + 100 uA offset)	< ±(0,5% della lettura + 50 mV offset)
Risoluzione	Risoluzione a 13,5 bit.	Risoluzione a 13,5 bit.
Funzioni di uscita	Pilotaggio unità SCR. Valvola proporzionale. Ritrasmissione al registratore o altra strumentazione. Altre funzioni mediante cablaggio soft.	

Relè (NA e NA/NC)	
Tipi	Form A (normalmente aperto). Form C (commutazione). Soppressori integrati (tipo MOV).
Funzioni di uscita	Riscaldamento proporzionale al tempo, raffreddamento proporzionale al tempo. Unità SSR. Valvola comando aumenta/diminuisce. Uscite allarme ed eventi, uscite interlock, altre funzioni disponibili mediante cablaggio soft.
Valori nominali	Min 100 mA @ 12 V, Max 2 A @ 264 V AC resistivo.

Ingressi logici chiusura contatto	
Soglie	Aperto >400 Ω, chiuso <100 Ω
Funzioni di ingresso	Selezione automatico/manuale, mantenimento integrale, esclusione del controllo, funzioni di esecuzione programmi, selezione ricetta, selezione PID, BCD bit, attivazione sintonizzazione automatica, standby e altre funzioni disponibili mediante cablaggio soft.

Specifiche Tecniche EPC2000

Interfaccia operatore	
Tipo	Senza interfaccia operatore integrata, supporto di interfaccia esterna attraverso il sistema di comunicazione. Consigliata Proface GP4100. Segnalazione diagnostica tramite LED sul fronte.

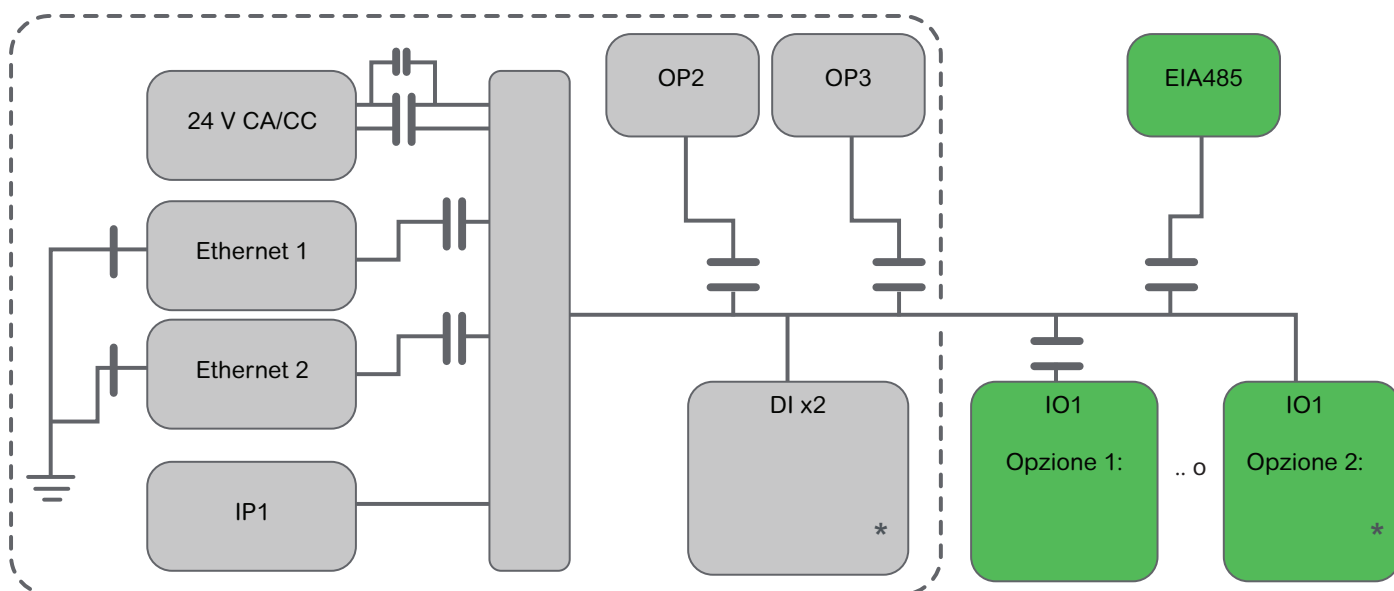
Blocchi funzione	Funzione	Standard	Abilitazione Toolkit
Instrument	Interfaccia alle impostazioni a livello di strumenti	1	-
Loop	Loop PID di Eurotherm avanzato	1	-
Programmer	Programmatore rampa/stasi	1	-
Timer	Funzioni basate su timer	1	-
Alarm	Monitoraggio allarmi analogici di uso generale	6	-
Recipe	Funzione ricetta di uso generale	1	-
Comms	Interfaccia ai sistemi di comunicazione seriale ed Ethernet	2	-
AI	Interfaccia all'ingresso analogico principale	1	-
IP Monitor	Monitoraggio ingressi (min, max, altre funzioni)	2	-
IO	Interfaccia a ingressi e uscite	6	-
Remote Input	Interfaccia all'ingresso remoto (comunicazioni)	1	-
Math2	Funzioni matematiche a due ingressi	-	4
Lgc2	Operazioni logiche a due ingressi	-	2
Lgc8	Operazioni logiche a otto ingressi	-	8
OR	Operazione logica "OR" a otto ingressi	-	8
BCD	Conversione BCD	-	1
Mux8	Multiplexer a otto ingressi	-	3
Total	Totalizzatore	-	1
Counter	Blocco contatore (32 bit)	-	1
UsrVal	Valori utente (liberamente configurabili)	-	4
Wires		50	200

Standard	
Temperatura (funzionamento)	0 ... 55 °C (32 ... 131 °F)
Temperatura (stoccaggio)	da -20 *** a +70 *** (-4 *** a +158 ***)
Intervallo di umidità di esercizio/ stoccaggio	5% ... 90% UR senza formazione di condensa.
Atmosfera	Non corrosiva, non esplosiva.
Altitudine	<2000 metri (<6562 piedi)
Vibrazioni e urti	EN61131-2 (da 5 a 11,9 Hz con spostamento picco-picco di 7 mm, 11,9-150 Hz a 2 g, 0,5 ottavi al min.) Test FC EN60068-2-6, vibrazioni. Test EA EN60068-2-27 e linee guida, urti.
Infiammabilità dei materiali plastici	UL746C-V0
Emissioni	Unità LV PSU conformi a EN61326-1 Classe A – Industriale pesante.
Immunità	BS EN61326-1 Industrial.
Approvazioni e certificazione	CE (EN61326), RoHS (EN50581), WEEE, UL, cUL, REACH, EN14597TW/TB (in attesa), EAC (CUTR) (in attesa), esenzione CCC. Valutazione sicurezza informatica Achilles® CRT Livello 1. Schneider Electric Green Premium.
Sicurezza elettrica	EN61010-1 (categoria di installazione II, grado di inquinamento 2).



Specifiche Tecniche EPC2000

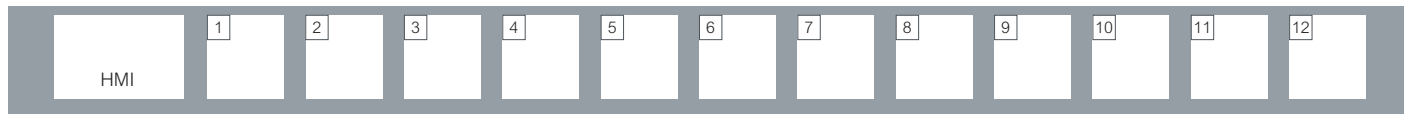
Schema isolamento



Legenda							
⏏	300 V CA, isolamento DOPPIO	+	300 V CA, isolamento di BASE	*	Ingresso contatti/uscita logica - non isolati tra loro	⏏	Standard per tutte le versioni

Specifiche Tecniche EPC2000

Codici d'ordine interfaccia operatore



*1 Nota 1. Fornito senza programmazione

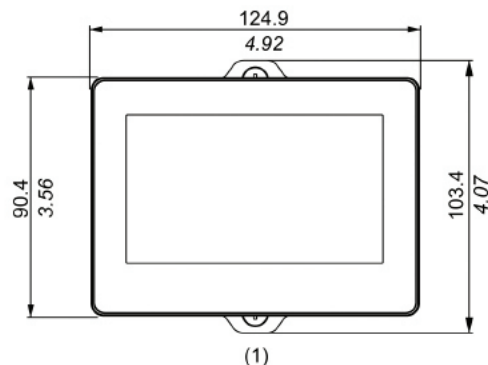
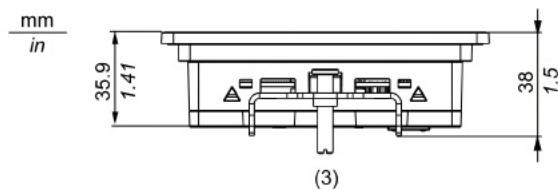
**2 Nota 2. Fornito sempre con RTC/batteria

1 Modello	5 Futuro	9 Batteria RTC
HMI Interfaccia Proface	XXXXXX Futuro	BATT Batteria RTC fornita NON montata (default)
2 Serie	6 Software di sviluppo BLUE	10 Etichette
GP Serie GP 4100*1 **2	XXXX Non richiesto BLUE DVD BLUE Standard	XXXXX Nessuna (default)
3 Serie GP 4100	7 Futuro	11 Speciali
XXXXXX Non richiesto GP4114 HMI 4.3" (480 x 272 pixel) solo Ethernet	XXXXXX Futuro	XXXXXX Nessuna (predefinita)
4 Futuro	8 Futuro	12 Opzioni OEM
XXXXXX Futuro	XXXXXX Futuro	XXXXXX Non richiesto

Codici d'ordine accessori interfaccia operatore



1 Modello
GP Serie GP
2 Serie GP
XXXX Non richiesto BATT RTC/batteria per GP4100
3 Serie SP
XXXX Non richiesto
4 Serie PS
XXXX Non richiesto



Codici d'ordine PSU DIN



Modelli e ingresso analogico	
DINPSU	PSU 24 V CC, guida DIN

1 Tipo
1A2 Uscita 24 V CC 1,2 A (30 W)

- 1 Parte frontale
- 2 Parte sinistra
- 3 Parte inferiore

Specifiche Tecniche EPC2000

Codici d'ordine EPC2000

EPC2000	1	2	3	4	5	6	7	8	9	10	11	12
		VL			E1	XX			XX			
13	14	15	16	17	18	19	20	21	22			
				X					XX			

* Nota 1. I numeri 14-22 del codice d'ordine sono opzionali

Prodotto base	
EPC2000	Regolatore per guida DIN con ingresso di precisione universale

1	Tipo
CC	Regolatore (default)
CP	Programmatore base 1 x 8 segmenti
P1	Programmatore avanzato 1 x 24 segmenti
P10	Programmatore avanzato 10 x 24 segmenti
P20	Programmatore avanzato 20 x 8 segmenti

2	Tensione di alimentazione
VL	24 V CA +10%, -15% (48 ... 62 Hz); 24 V CC +20, -15%; 5% di ondulazione (default)

3	Uscite
LRR	Unità SSR logica, 1 relè NA, 1 relè NA/NC
DRR	Uscita CC isolata, 1 relè NA, 1 relè NA/NC

4	Comunicazione seriale
XX	Non presente
C1	Modbus RTU EIA485

5	Comunicazione Ethernet
E1	Slave Modbus/TCP

6	Ingressi digitali
XX	(default) 2x ingressi digitali chiusura contatti

7	Blocchi toolkit
XX	Nessuna (predefinita)
TK	Blocchi Toolkit abilitati

8	Sicurezza OEM
XXX	Nessuna
OEM	Sicurezza OEM abilitata

9	Set ain schedule
XX	Due set standard (default)

10	Etichette
XXXXX	Nessuna (predefinita)
Fnnnn	Etichetta personalizzata

11	Speciali
XXXXX	Nessuna (predefinita)
Exnnn	Speciale personalizzato

12	Garanzia estesa
XXXXX	Garanzia standard

13	Certificato di conformità
XXXXX	Nessuno richiesto
CERT1	Fornito con certificato di conformità

14	Applicazione di default*
X	Non configurato
1	Risc. PID (IO1), allarme alto/basso (OP3) (default)
2	Risc. PID (IO1), raffr. (OP2), allarme alto/basso (OP3)

15	Tipo sensore PV principale*
X	Non configurata (default)
M	Lineare da 0 a 80 mVdc
V	Lineare da 0 a 10 Vdc
2	Lineare da 0 a 20 mA
4	Lineare da 4 a 20 mA
B	Termocoppia tipo B
J	Termocoppia tipo J
K	Termocoppia tipo K
L	Termocoppia tipo L
N	Termocoppia tipo N
R	Termocoppia tipo R
S	Termocoppia tipo S
T	Termocoppia tipo T
P	PT100

16	Intervallo ingresso 1*
X	Non configurata (default)
F	Gamma sensore o scala intera
1	0 ... 100 °C o 32 ... 212 °F o 273 ... 373 K
2	0 ... 200 °C o 32 ... 392 °F o 273 ... 473 K
3	0 ... 400 °C o 32 ... 752 °F o 273 ... 673 K
4	0 ... 600 °C o 32 ... 1112 °F o 273 ... 873 K
5	0 ... 800 °C o 32 ... 1472 °F o 273 ... 1073 K
6	0 ... 1000 °C o 32 ... 1832 °F o 273 ... 1273 K
7	0 ... 1200 °C o 32 ... 2192 °F o 273 ... 1473 K
8	0 ... 1300 °C o 32 ... 2552 °F o 273 ... 1573 K
9	0 ... 1600 °C o 32 ... 2912 °F o 273 ... 1873 K
A	0 ... 1800 °C o 32 ... 3272 °F o 273 ... 2073 K

17	Riservato*
X	Non utilizzato (default)

18	Funzione ingresso digitale A*
X	Non configurata (default)
W	Riconoscimento allarme
M	Automatico/Manuale
R	Esecuzione/pausa programma
K	Traccia loop
P	Selezione setpoint locale
T	Reimpostazione programma
U	Selezione setpoint remoto
V	Selezione ricetta

19	Funzione ingresso digitale B*
X	Non configurata (default)
W	Riconoscimento allarme
M	Automatico/Manuale
R	Esecuzione/pausa programma
K	Traccia loop
P	Selezione setpoint locale
T	Reimpostazione programma
U	Selezione setpoint remoto
V	Selezione ricetta

20	Unità*
X	Non utilizzata (predefinita)
C	Gradi Celsius (predefiniti)
F	Gradi Fahrenheit
K	Kelvin

21	Kit OEM*
XXXXXX	Non richiesto

22	Futuro*
XX	Futuro

Accessorio Codice d'ordine

EPC2000ACC	1
------------	---

Modello	
EPC2000ACC	Accessori per regolatore EPC2000 su guida DIN

1	Tipo
RES2R9	Resistenza 2,49 Ohm
RES250	Resistenza 250 Ohm
RES500	Resistenza 500 Ohm
ITOLS	Software di configurazione Itools
STCON	Set standard di connettori

Eurotherm Srl
Via XXIV maggio, 2
22070 Guanzate CO
Telefono +39 031 975111
www.eurotherm.it



Life Is On

Eurotherm.
by Schneider Electric